



# УЮТНЫЙ ДВОРИК

Производство детского игрового и спортивного оборудования для детей.

## Бум крокодил

Для детей в возрасте от 3 до 10 лет.

## ПАСПОРТ ИЭ-12



456238, Россия, Челябинская область  
Г. Златоуст, ул. 40 лет. Победы, 56-96  
тел./факс (83513)64 30 78

E-mail: [zvigincev@yandex.ru](mailto:zvigincev@yandex.ru) [www.dvorikov.net](http://www.dvorikov.net)

# Спасибо

## за приобретение продукции нашего предприятия

### Содержание

1. Основные сведения об изделии.
2. Основные технические данные.
3. Свидетельство о приемке.
4. Свидетельство о консервации.
5. Свидетельство об упаковке.
6. Гарантийные обязательства.
7. Рекламации.
8. Сведения о хранении.
9. Сведения о консервации и расконсервации при эксплуатации.
10. Учет неисправностей при эксплуатации.
11. Учет технического обслуживания.
12. Сведения о ремонте.
13. Правила безопасной эксплуатации игрового комплекса.
14. Инструкция по основным сведениям об изделии, осмотру и проверке оборудования перед началом эксплуатации.
15. Инструкция по осмотру, обслуживанию и ремонту оборудования.
16. Комплектация
17. Инструкция по монтажу конструкции

## 1 Основные сведения об изделии

1.1 Наименование «Бум крокодил» ИЭ-12

1.2 Предприятие Уютный Дворик г. Златоуст ул. 40 лет Победы 56-96

1.3 Заводской номер ИЭ-12

1.4 Дата выпуска \_\_\_\_\_ г

1.5 Детское игровое оборудование предназначено для детей от 3 до 10 лет и создает условия:

- обеспечивающие физическое развитие ребенка
- развивающие координацию движений, преодоления страха высоты, ловкость и смелость, чувство коллективизма в массовых играх.

## 2 Основные технические данные

2.1 Размеры игрового элемента 3000 мм \* 200 мм

2.2 Максимальная высота от уровня поверхности игровой площадки до верхней отметки изделия 400 мм.

## 3 Свидетельство о приемке.

Бум крокодил ИЭ-12, заводской номер ИЭ - 12  
соответствует ГОСТ Р 52169-2012 и признан годным к эксплуатации.

Дата выпуска \_\_\_\_\_ г

М.П.

личная подпись

инициалы и фамилия

## 4 Свидетельство о консервации

Бум крокодил ИЭ-12

наименование изделия, обозначение

Заводской номер ИЭ-12 подвергнуто консервации на предприятии

УЮТНЫЙ ДВОРИК г. Златоуст ул. 40 лет Победы 56-96

наименование предприятия, проводившего консервацию

согласно требованиям нормативных документов

Дата консервации \_\_\_\_\_

Срок консервации \_\_\_\_\_

Консервацию провел \_\_\_\_\_

М.П.

личная подпись, инициалы, фамилия

## 5 Свидетельство об упаковке

Бум крокодил ИЭ-12

наименование изделия, обозначение

Заводской номер ИЭ-12 упаковано на предприятии

УЮТНЫЙ ДВОРИК г. Златоуст, ул. 40 лет Победы 56-96

наименование предприятия, проводившего упаковку

согласно требованиям нормативных документов

Дата упаковки

М.П.

Упаковку провел \_\_\_\_\_

личная подпись, инициалы, фамилия

## 6 Гарантийные обязательства

Предприятие- изготовитель гарантирует соответствие игрового оборудования ИЭ-12, заводской номер ИЭ-12 требованиям ГОСТ Р 52169-2012 при соблюдении эксплуатации (владельцем) правил монтажа, эксплуатации, транспортирования и хранения.

**Срок гарантии на изделие 12 месяцев со дня поставки изделия  
эксплуатацию (владельцу).**

Производитель не несет ответственности за поломки и неисправности, обнаруженные в пределах гарантийного срока, если они произошли вследствие нарушения правил монтажа, транспортирования и хранения оборудования, нормального износа товара или его частей, неправильной его эксплуатацией, ненадлежащей эксплуатации владельцем или третьими лицами. Допускается образование естественных трещин не более 2 мм шириной на брус.

## 7 Рекламация

В случае обнаружения дефектов или поломок игрового оборудования в период гарантийного срока по вине изготовителя(поставщика) составляются Акт- рекламация.

Акт-рекламация должен содержать:

- наименование игрового элемента, заводской номер и дату выпуска;
- даты получения, монтажа и ввода в эксплуатацию;
- общее время работы, р/ч;
- сведения об имевшихся неисправностях.

## 8 Сведения о хранении

ДАТА		Условия хранения	Должность, фамилия, Инициалы Отв. лица
Установки на хранения	Снятие с хранения		

## 9 Сведения о консервации и расконсервации

ДАТА		Наименование организации проводившей Консервации -расконсервацию	Должность, фамилия, Инициалы Отв. лица
Консервации	Расконсервации		

## 10 Учет неисправностей при эксплуатации

Дата отказа изделия, его составной части или элемента конструкции	Характер(внешнее проявление неисправности)	Время работы отказавшей составной части или элемента конструкции, ч	Принятые меры по устранению неисправности (Расход ЗИП, направление акта-рекламации)	Должность, фамилия, инициалы и подпись ответственного лица	Примечание

## 11 Учет технического обслуживания

Дата	Замечания по техническому состоянию	Наименование проведенных работ	Должность, фамилия, инициалы и подпись ответственного лица

## 12 Сведения о ремонте

Наименование составной части изделия или элемента конструкции	Основание для проведения ремонта	Дата		Время наработки до ремонта, ч	Наименования организации, проводившей ремонт	Должность, фамилия, инициалы и подпись ответственного лица
		Поставлено в ремонт	Выход из ремонта			

## **13 Правила безопасной эксплуатации игрового оборудования**

13.1 Бум крокодил ИЭ-12 предназначен для детей от 3 до 10 лет.

13.2 Бум крокодил ИЭ-12 представляет собой модульную конструкцию.

13.3 Бум крокодил ИЭ-12 используется на детских игровых площадках без постоянного наблюдения оперативным персоналом. В целях обеспечения безопасной эксплуатации оборудования эксплуатант (владелец) должен ежедневно проводить регулярный визуальный осмотр.

13.4 Если во время осмотра будут обнаружены какие-либо неполадки, то они должны быть немедленно устранены, а если это невозможно, то оборудование должно быть закрыто для детей.

13.5 На поверхности игровой площадки не должно быть посторонних предметов, острых элементов, выступов и травмирующих включений.

13.6 Материалы поверхности детской игровой площадки с низким ударопоглощающими свойствами используют только вне области приземления.

13.7 Под оборудованием с высотой свободного падения более 600 мм должно быть ударопоглощающее покрытие по всей области приземления. При высоте свободного падения менее 600 мм в отдельных местах устраивают ударопоглощающее покрытие из дерна.

### **14 Инструкция по осмотру и проверке оборудования перед началом эксплуатации**

Перед началом эксплуатации игрового оборудования проводят визуальный осмотр, проверяют узлы крепления и прочность конструкции.

**Эксплуатация разрешается только после полного отвердевания бетона.**

**15 Инструкция по осмотру, обслуживанию и ремонту оборудования**  
Оборудование и его элементы осматривают и обслуживают в соответствии с нижеописанной инструкцией, с периодичностью установленной ниже. Контроль за техническим состоянием оборудования и контроль соответствия требованиям безопасности, техническое обслуживание и ремонт осуществляет эксплуатант (владелец). Результаты контроля за техническим состоянием оборудования и контроля, соответствия требованиям безопасности, технического обслуживания и ремонта регистрируют в соответствующих таблицах данного паспорта оборудования, который хранится у эксплуатанта (владельца).

15.1 Регулярный визуальный осмотр проводится ежедневно, он позволяет обнаружить очевидные неисправности и посторонние предметы, представляющие опасности, вызванные пользованием оборудованием, климатическими условиями, актами вандализма.

Мероприятия по регулярному обслуживанию оборудования включают:

- проверку и подтягивание узлов крепления;
- обновление окраски оборудования;
- обслуживание ударопоглощающих покрытий;
- смазку подшипников;
- нанесение на оборудование маркировок, обозначающих требуемый уровень ударопоглощающих покрытий из сыпучих материалов;
- обеспечение чистоты оборудования и покрытий (удаление битого стекла, обломков и загрязнителей)
- восстановление ударопоглощающих покрытий из сыпучих материалов и корректировку их уровня;
- обслуживание пространства зон безопасности

15.2 Функциональный осмотр оборудования необходимо проводить один раз в три месяца.

В процессе функционального осмотра определяют:

- чистоту и внешний вид поверхности игровой площадки и оборудования;
- соблюдение расстояний от частей оборудования до поверхности игровой площадки;
- наличие выступающих частей фундаментов;
- наличие дефектов/неисправностей элементов оборудования;
- отсутствие деталей оборудования;
- чрезмерный износ подвижных частей оборудования и скатов горок;
- структурную целостность оборудования.

Примеры неисправностей при визуальном осмотре смотреть в **ГОСТ 52301-2013**.

15.3 Ежегодный основной осмотр оборудования детского игрового оборудования проводят с периодичностью один раз в 12 месяцев. Ежегодный основной осмотр проводит компетентный персонал.

В ходе ежегодного основного осмотра определяют:

- наличие гниения деревянных элементов;
- наличие коррозии металлических элементов;
- влияние выполненных ремонтных работ на безопасность оборудования.

При обнаружении в процессе осмотра оборудования дефектов, влияющих на безопасность оборудования, дефекты немедленно устраняют.

Если это невозможно, то принимают меры, обеспечивающие невозможность пользоваться оборудованием, либо оборудование демонтируют и удаляют с игровой площадки.

После удаления оборудования оставшийся в земле фундамент также удаляют или огораживают и закрывают сверху так, чтобы участок игровой площадки был безопасным. Кроме того в процессе эксплуатации детского игрового оборудования со временем возникает потребность в проведении ремонтных работ - это:

- замену крепежных деталей;
- сварку;
- замену частей оборудования;

Для обеспечения безопасности оборудования внесение изменений в конструкцию оборудования или его элементов допускается только после консультаций и письменного согласования с изготовителем оборудования.



## 16 Комплектация

№	Наименование	Кол-во
1	Бум крокодил в сборе	1
2	Закладные пеньки	2

## 17 Инструкция по монтажу

17.1 Монтаж детского игрового оборудования может проводится предприятием- изготовителем или другими юридическими и физическими лицами, располагающими необходимой для этого материально- технической базой и квалификацией.

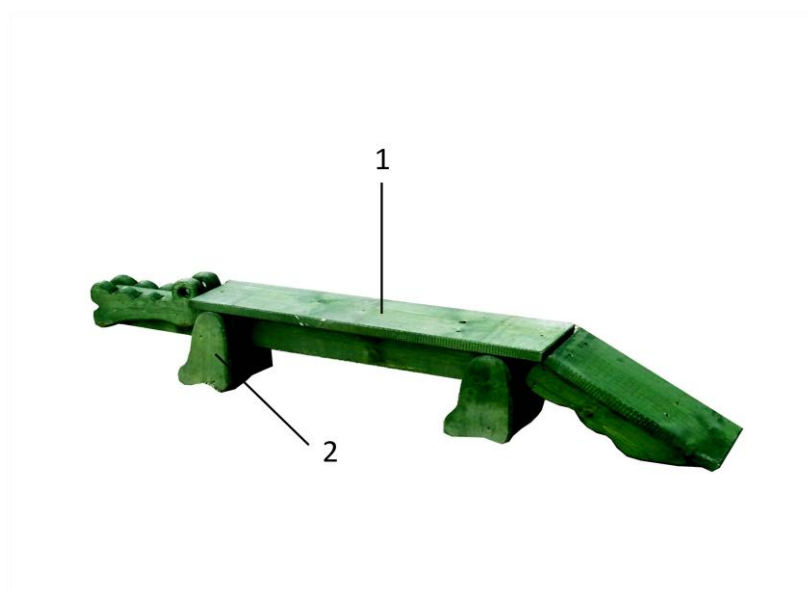
17.2 Установка детского игрового оборудования производится на ровной площадке, свободной от насаждений. Размер площадки не менее 1000х3000

17.3 Перед началом монтажа необходимо:

- изучить документацию;
- проверить комплектность согласно разделу 3 настоящего паспорта;
- законсервированные поверхности должны быть расконсервированы;
- при проведении монтажных работ необходимо соблюдать требования безопасности.

17.4 Сборка детского игрового оборудования производится согласно схеме, представленной на рисунке 1.

17.5 Для бетонирования: подготовить яму размером 250х250х500мм. Установить конструкцию по уровню на место. Засыпать дно на 50мм щебнем фракцией 10-30. Бетонировать раствором марки М150-М200.



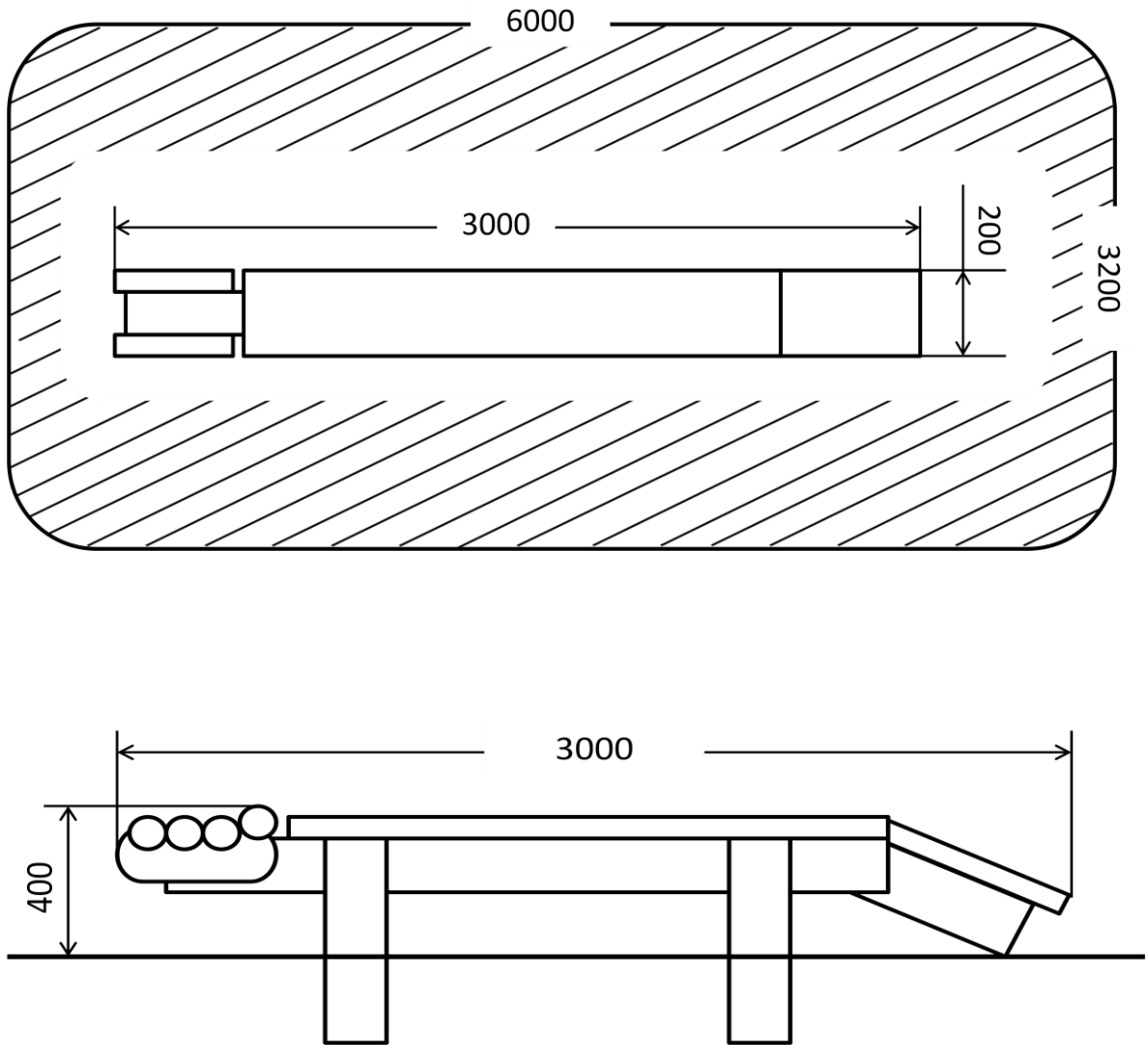


Схема бетонирования

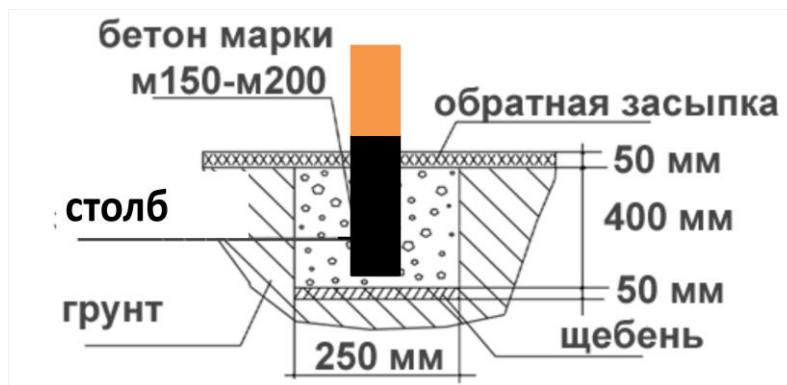


РИС 1