



## **УЮТНЫЙ ДВОРИК**

**Производство детского игрового и спортивного оборудования для детей.**

### **Игровое оборудования «Автомобиль 3»**

**Для детей в возрасте от 2 лет**

### **ПАСПОРТ ТР – 13**



456238, Россия, Челябинская область  
Г. Златоуст, ул. 40 лет. Победы, 24а-84  
тел./факс (83513)64 30 78  
E-mail: [zvigincev@vandex.ru](mailto:zvigincev@vandex.ru),  
[www.dvorikov.net](http://www.dvorikov.net)

# Спасибо

## за приобретение продукции нашего предприятия

### Содержание

1. Основные сведения об изделии.
2. Основные технические данные.
3. Свидетельство о приемке.
4. Свидетельство о консервации.
5. Свидетельство об упаковке.
6. Гарантийные обязательства.
7. Рекламации.
8. Сведения о хранении.
9. Сведения о консервации и расконсервации при эксплуатации.
10. Учет неисправностей при эксплуатации.
11. Учет технического обслуживания.
12. Сведения о ремонте.
13. Правила безопасной эксплуатации игрового комплекса.
14. Инструкция по основным сведениям об изделии. Осмотру и проверке оборудования перед началом эксплуатации.
15. Инструкция по осмотру, обслуживанию и ремонту оборудования.
16. Комплектация
17. Инструкция по монтажу конструкции

## 1 Основные сведения об изделии

- 1.1 Наименование игровое оборудование: «Автомобиль 3»  
1.2 Предприятие Уютный Дворик г. Златоуст ул. 40 лет Победы, 24а-84  
1.3 Заводской номер ТР-13  
1.4 Дата выпуска \_\_\_\_\_ г  
1. Детское игровое оборудование предназначено для детей от 2 лет и создает условия:  
– обеспечивающие физическое развитие ребенка  
– чувство коллективизма в массовых играх.

## 2 Основные технические данные

- 2.1 Размеры: 1200 мм \* 900 мм  
2.2 Максимальная высота от уровня поверхности игровой площадки до верхней отметки игрового оборудования 1050 мм.

## 3 Свидетельство о приемке.

Игровое оборудование «Автомобиль 3», заводской номер ТР-13  
Соответствует ГОСТ Р 52169-2012 и признан годным к эксплуатации.

Дата выпуска \_\_\_\_\_ г

М.П.

личная подпись

инициалы и фамилия

## 4 Свидетельство о консервации

Игровое оборудование «Автомобиль 3»  
наименование изделия, обозначение  
Заводской номер ТР-13 подвергнуто консервации на предприятии  
УЮТНЫЙ ДВОРИК г. Златоуст ул. 40 лет Победы, 24а-84  
наименование предприятия, проводившего консервацию  
согласно требованиям нормативных документов  
Дата консервации \_\_\_\_\_  
Срок консервации \_\_\_\_\_ М.П.  
Консервацию провел \_\_\_\_\_

личная подпись, инициалы, фамилия

## 5 Свидетельство об упаковке

Игровое оборудование «Автомобиль 3»  
наименование изделия, обозначение  
Заводской номер ТР-13 упаковано на предприятии  
УЮТНЫЙ ДВОРИК г. Златоуст, ул. 40 лет Победы, 24а-84  
наименование предприятия, проводившего упаковку  
согласно требованиям нормативных документов  
Дата упаковки: \_\_\_\_\_ г.

М.П.

Упаковку провел \_\_\_\_\_

личная подпись, инициалы, фамилия

## 6 Гарантийные обязательства

Предприятие- изготовитель гарантирует соответствие детского игрового оборудования «Автомобиль 3», заводской номер ТР-13 требованиям ГОСТ Р 52169-2012 при соблюдении эксплуатант - том (владельцем) правил монтажа, эксплуатации, транспортирования и хранения.

### Срок гарантии на изделие 12 месяцев со дня поставки изделия эксплуатанту (владельцу).

Производитель не несет ответственности за поломки и неисправности, обнаруженные в пределах гарантийного срока, если они произошли в следствие нарушении правил монтажа, транспортирования и хранения оборудования, нормального износа товара или его частей, неправильной его эксплуатацией, ненадлежащей эксплуатации владельцем или третьими лицами. Допускается образование естественных трещин не более 2 мм шириной на брус, за исключением мест склеивания частей бруса.

### 7 Рекламация

В случае обнаружения дефектов или поломок детского игрового оборудования в период гарантийного срока по вине изготовителя (поставщика) составляются

Акт- рекламация.

Акт-рекламация должен содержать:

- наименование детского игрового оборудования, заводской номер и дату выпуска;
- даты получения, монтажа и ввода в эксплуатацию;
- общее время работы;
- сведения об имевшихся неисправностях.

### 8 Сведения о хранении

ДАТА		Условия хранения	Должность, фамилия, Инициалы Отв. лица
Установки на хранения	Снятие с хранения		

### 9 Сведения о консервации и расконсервации

ДАТА		Наименование организации проводившей консервацию - расконсервацию	Должность, фамилия, Инициалы Отв. лица
Консервации	Расконсервации		

### 10 Учет неисправностей при эксплуатации

Дата отказа изделия, его составной части или элемента конструкции	Характер (внешних ее проявление неисправности)	Время работы отказавшей составной части или элемента конструкции, р/ч	Принятые меры по устранению неисправности (Расход ЗИП), направление акта-рекламации	Должность, фамилия, инициалы и подпись ответственного лица	Примечание

### 11 Учет технического обслуживания

Дата	Замечания по техническому состоянию	Наименование проведенных работ	Должность, фамилия, инициалы и подпись ответственного лица

## 12 Сведения о ремонте

Наименование составной части изделия или элемента конструкции	Основание для проведения ремонта	Дата		Время наработки до ремонта, р/ч	Наименование организации, проводившей ремонт	Должность, фамилия, инициалы и подпись ответственного лица
		Поставлено в ремонт	Выход из ремонта			

## 13 Правила безопасной эксплуатации игрового оборудования

13.1 Детское игровое оборудование ТР-13 предназначено для детей от 2 лет.

13.2 Детское игровое оборудование ТР-13 представляет собой модульную конструкцию.

13.3 Детское игровое оборудование ТР-13 используется на детских игровых площадках без постоянного наблюдения оперативным персоналом. В целях обеспечения безопасной эксплуатации оборудования эксплуатант (владелец) должен ежедневно проводить регулярный визуальный осмотр.

13.4 Если во время осмотра будут обнаружены какие-либо неполадки, то они должны быть немедленно устранены, а если это невозможно, то оборудование должно быть закрыто для детей.

13.5 На поверхности игровой площадки не должно быть посторонних предметов, острых элементов, выступов и травмирующих включений.

13.6 Материалы поверхности детской игровой площадки с низкими ударопоглощающими свойствами используют только вне области приземления.

13.7 Под оборудованием игровой площадки с высотой свободного падения более 600 мм должно быть ударопоглощающее покрытие по всей области приземления. При высоте свободного падения менее 600 мм в отдельных местах устраивают ударопоглощающее покрытие из дерна.

## 14 Инструкция по осмотру и проверке оборудования перед началом эксплуатации

Перед началом эксплуатации детского игрового оборудования проводят визуальный осмотр, проверяют узлы крепления и прочность конструкции.

**Эксплуатация разрешается только после полного отвердевания бетона.**

## 15 Инструкция по осмотру, обслуживанию и ремонту оборудования

Оборудование и его элементы осматривают и обслуживают в соответствии с нижеописанной инструкцией, с периодичностью установленной ниже.

Контроль технического состояния оборудования и контроль соответствия требованиям безопасности, техническое обслуживание и ремонт осуществляет эксплуатант (владелец).

Результаты контроля технического состояния оборудования и контроля соответствия требованиям безопасности, технического обслуживания и ремонта регистрируют в соответствующих таблицах данного паспорта оборудования, который хранится у эксплуатант (владельца).

15.1 Регулярный визуальный осмотр проводится ежедневно, он позволяет обнаружить очевидные неисправности и посторонние предметы, представляющие опасности, вызванные использованием оборудованием, климатическими условиями, актами вандализма.

Мероприятия по регулярному обслуживанию оборудования включают:

- проверку и подтягивание узлов крепления;
- обновление окраски оборудования;
- обслуживание ударопоглощающих покрытий;
- смазку подшипников;
- нанесение на оборудование маркировок, обозначающих требуемый уровень ударопоглощающих покрытий из сыпучих материалов;
- обеспечение чистоты оборудования и покрытий (удаление битого стекла, обломков и загрязнителей);
- восстановление ударопоглощающих покрытий из сыпучих материалов и корректировку их уровня;
- обслуживание пространства зон безопасности

15.2 Функциональный осмотр детского игрового оборудования необходимо проводить один раз в три месяца.

В процессе функционального осмотра определяют:

- чистоту и внешний вид поверхности игровой площадки и оборудования;
- соблюдение расстояний от частей оборудования до поверхности игровой площадки;
- наличие выступающих частей фундаментов;
- наличие дефектов/неисправностей элементов оборудования;
- отсутствие деталей оборудования;
- чрезмерный износ подвижных частей оборудования и скатов горок;
- структурную целостность оборудования.

Примеры неисправностей при визуальном осмотре смотреть в **ГОСТ 52301-2013**.

15.3 Ежегодный основной осмотр детского игрового оборудования проводят с периодичностью один раз в 12 месяцев.

Ежегодный основной осмотр проводит компетентный персонал.

В ходе ежегодного основного осмотра определяют:

- наличие гниения деревянных элементов;
- наличие коррозии металлических элементов;
- влияние выполненных ремонтных работ на безопасность оборудования.

При обнаружении в процессе осмотра оборудования дефектов, влияющих на безопасность оборудования, дефекты немедленно устраняют. Если это невозможно, то принимают меры, обеспечивающие невозможность пользоваться оборудованием, либо оборудование демонтируют и удаляют с игровой площадки.

После удаления оборудования оставшийся в земле фундамент также удаляют или огораживают и закрывают сверху так, чтобы участок игровой площадки был безопасным. Кроме того в процессе эксплуатации детского игрового оборудования со временем возникает потребность в проведении ремонтных работ - это:

- замену крепежных деталей;
- сварку;
- замену частей оборудования;

Для обеспечения безопасности оборудования внесение изменений в конструкцию оборудования или его элементов допускается только после консультаций и письменного согласования с изготовителем оборудования.

## 16 Комплектация

№	Наименования	Кол-во (шт.)
1	Боковой щит	2
2	Сиденье	2
3	Спина сиденья	1
4	Передний щит с накладками	1
5	Пол	1
6	Декоративная накладка «Колесо»	4
	Металлические закладные	4

## 17 Инструкция по монтажу

17.1 Монтаж детского игрового оборудования может проводиться предприятием- изготовителем или другими юридическими и физическими лицами, располагающими необходимой для этого материально- технической базой и квалификацией

17.2 Установка детского игрового оборудования производится на ровной площадке, свободной от насаждений.

17.3 Перед началом монтажа оборудования необходимо:

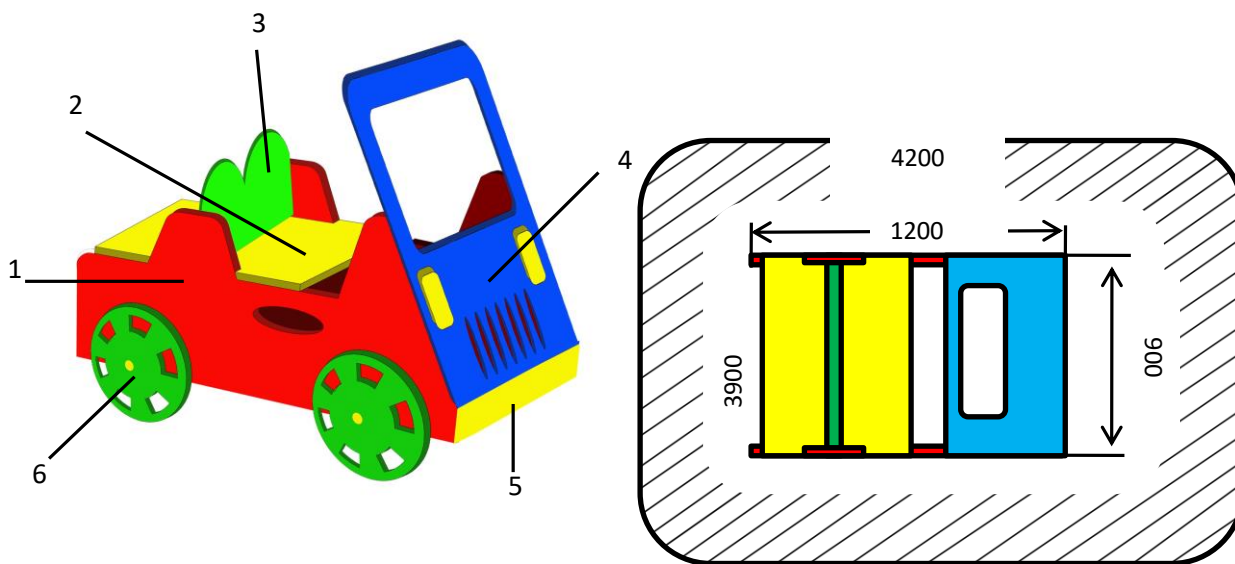
- изучить документацию;
- проверить комплектность согласно разделу 3 настоящего паспорта;

- законсервированные поверхности должны быть расконсервированы;
- при проведении монтажных работ необходимо соблюдать требования безопасности.

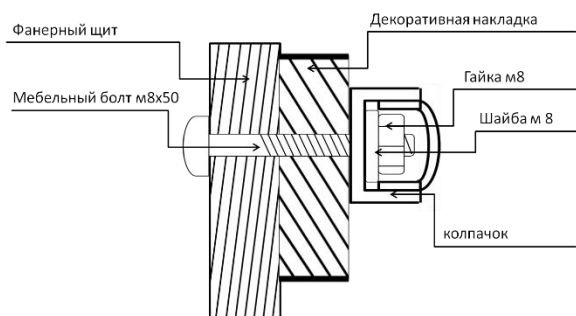
17.4 Сборка детского игрового оборудования производится согласно схеме представленной на рисунке 1.

17.5 При сборке, в избежание порчи поверхностей сопрягаемых деталей оборудования вследствие трения друг об друга, метизы предварительно затягивать на 80-90% от их длины. Окончательную стяжку метизов и установку заглушек на колпачки производить только после установки оборудования на подготовленное место с бетонированием закладных элементов.

17.6 Для бетонирования закладных: подготовить яму размером 250x250x500мм. Установить конструкцию по уровню на место. Засыпать дно на 50мм щебнем фракцией 10-30. Бетонировать раствором марки М150-М200.



Крепления фанерных щитов с накладками



Крепления фанерных щитов с уголком 50x50

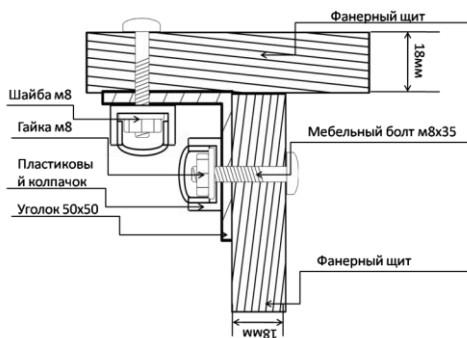


РИС 1