



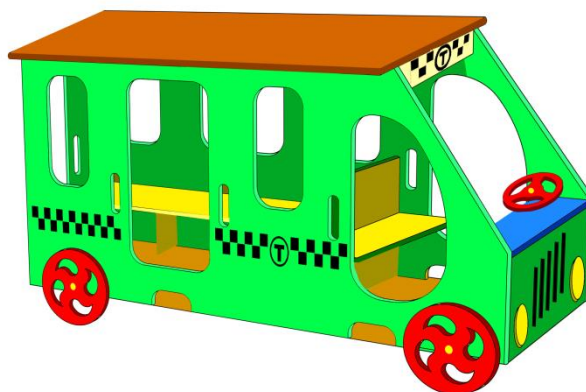
УЮТНЫЙ ДВОРИК

Производство детского игрового и спортивного оборудования для детей.

«Такси»

Для детей в возрасте от 2 лет

ПАСПОРТ ТР – 21



Производитель оставляет за собой право вносить изменения в конструкцию с целью улучшения характеристик продукции.

456238, Россия, Челябинская область
Г. Златоуст
тел./факс (83513)64 30 78
E-mail: zvincev@yandex.ru,
www.dvorikov.net

Спасибо

за приобретение продукции нашего предприятия

Содержание

1. Основные сведения об изделии.
2. Основные технические данные.
3. Свидетельство о приемке.
4. Свидетельство о консервации.
5. Свидетельство об упаковке.
6. Гарантийные обязательства.
7. Рекламации.
8. Сведения о хранении.
9. Сведения о консервации и расконсервации при эксплуатации.
10. Учет неисправностей при эксплуатации.
11. Учет технического обслуживания.
12. Сведения о ремонте.
13. Правила безопасной эксплуатации игрового комплекса.
14. Инструкция по основным сведениям об изделии. Осмотру и проверке оборудования перед началом эксплуатации.
15. Инструкция по осмотру, обслуживанию и ремонту оборудования.
16. Комплектация
17. Инструкция по монтажу конструкции

1 Основные сведения об изделии

1.1 Наименование игровое оборудование «Такси»

1.2 Предприятие Уютный Дворик Челябинская область, г. Златоуст

1.3 Заводской номер ТР-21

1.4 Дата выпуска _____ г

1. Детское игровое оборудования предназначено для детей от 2 лет и создает условия:

– обеспечивающие физическое развитие ребенка

– развивающие координацию движений, преодоления страха высоты, ловкость и смелость, чувство коллективизма в массовых играх.

2 Основные технические данные

2.1 Размеры оборудования: 2400 мм *1220 мм

2.2 Максимальная высота от уровня поверхности игровой площадки до верхней отметки игрового оборудования 1400 мм.

3 Свидетельство о приемке.

Игровое оборудование: «Такси», заводской номер ТР-21 Соответствует ГОСТ Р 52169-2012 и признан годным к эксплуатации.

Дата выпуска _____ г

М.П.

личная подпись

инициалы и фамилия

4 Свидетельство о консервации

Игровое оборудование «Такси»

наименование изделия, обозначение

Заводской номер ТР-21 подвергнуто консервации на предприятии.

УЮТНЫЙ ДВОРИК Челябинская область, г. Златоуст

наименование предприятия, проводившего консервацию согласно требованиям нормативных документов

Дата консервации _____

Срок консервации _____

М.П.

Консервацию провел _____

личная подпись, инициалы, фамилия

5 Свидетельство об упаковке

Игровое оборудование «Такси»

наименование изделия, обозначение

Заводской номер ТР-21 упаковано на предприятии .

УЮТНЫЙ ДВОРИК Челябинская область, г. Златоуст

наименование предприятия, проводившего упаковку

согласно требованиям нормативных документов

Дата упаковки: _____ г.

М.П.

Упаковку провел _____

личная подпись, инициалы, фамилия

6 Гарантийные обязательства

Предприятие- изготовитель гарантирует соответствие детского игрового оборудования «Такси», заводской номер ТР-21 требованиям ГОСТ Р 52169-2012 при соблюдении эксплуатант -том (владельцем) правил монтажа, эксплуатации, транспортирования и хранения.

Срок гарантии на изделие 12 месяцев со дня поставки изделия эксплуатанту (владельцу).

Производитель не несет ответственности за поломки и неисправности, обнаруженные в пределах гарантийного срока, если они произошли в следствие нарушения правил монтажа, транспортирования и хранения оборудования, нормального износа товара или его частей, неправильной его эксплуатацией, ненадлежащей эксплуатации владельцем или третьими лицами. Допускается образование естественных трещин не более 2 мм шириной на брус, за исключением мест склеивания частей бруса.

7 Рекламация

В случае обнаружения дефектов или поломок детского игрового оборудования в период гарантийного срока по вине изготовителя (поставщика) составляются

Акт- рекламация.

Акт-рекламация должен содержать:

- наименование детского игрового оборудования, заводской номер и дату выпуска;
- даты получения, монтажа и ввода в эксплуатацию;
- общее время работы;
- сведения об имевшихся неисправностях.

8 Сведения о хранении

ДАТА		Условия хранения	Должность, фамилия, Инициалы Отв. лица
Установки на хранения	Снятие с хранения		

9 Сведения о консервации и расконсервации

ДАТА		Наименование организации проводившей консервацию - расконсервацию	Должность, фамилия, Инициалы Отв. лица
Консервации	Расконсервации		

10 Учет неисправностей при эксплуатации

Дата отказа изделия, его составной части или элемента конструкции	Характер (внешних ее проявление неисправности)	Время работы отказавшей составной части или элемента конструкции, р/ч	Принятые меры по устранению неисправности (Расход ЗИП), направление акта-рекламации	Должность, фамилия, инициалы и подпись ответственного лица	Примечание

11 Учет технического обслуживания

Дата	Замечания по техническому состоянию	Наименование проведенных работ	Должность, фамилия, инициалы и подпись ответственного лица

12 Сведения о ремонте

Наименование составной части изделия или элемента конструкции	Основание для проведения ремонта	Дата		Время наработки до ремонта, р/ч	Наименование организации, проводившей ремонт	Должность, фамилия, инициалы и подпись ответственного лица
		Поставлено в ремонт	Выход из ремонта			

13 Правила безопасной эксплуатации игрового оборудования

13.1 Детское игровое оборудование ТР-21 предназначено для детей от 2 лет.

13.2 Детское игровое оборудование ТР-21 представляет собой модульную конструкцию.

13.3 Детское игровое оборудование ТР-21 используется на детских игровых площадках без постоянного наблюдения оперативным персоналом. В целях обеспечения безопасной эксплуатации оборудования эксплуатант (владелец) должен ежедневно проводить регулярный визуальный осмотр.

13.4 Если во время осмотра будут обнаружены какие-либо неполадки, то они должны быть немедленно устранены, а если это невозможно, то оборудование должно быть закрыто для детей.

13.5 На поверхности игровой площадки не должно быть посторонних предметов, острых элементов, выступов и травмирующих включений.

13.6 Материалы поверхности детской игровой площадки с низкими ударопоглощающими свойствами используют только вне области приземления.

13.7 Под оборудованием игровой площадки с высотой свободного падения более 600 мм должно быть ударопоглощающее покрытие по всей области приземления. При высоте свободного падения менее 600 мм в отдельных местах устраивают ударопоглощающее покрытие из дерна.

14 Инструкция по осмотру и проверке оборудования перед началом эксплуатации

Перед началом эксплуатации детского игрового оборудования проводят визуальный осмотр, проверяют узлы крепления и прочность конструкции.

Эксплуатация разрешается только после полного отвердевания бетона.

15 Инструкция по осмотру, обслуживанию и ремонту оборудования

Оборудование и его элементы осматривают и обслуживают в соответствии с нижеописанной инструкцией, с периодичностью установленной ниже.

Контроль технического состояния оборудования и контроль соответствия требованиям безопасности, техническое обслуживание и ремонт осуществляет эксплуатант (владелец).

Результаты контроля технического состояния оборудования и контроля соответствия требованиям безопасности, технического обслуживания и ремонта регистрируют в соответствующих таблицах данного паспорта оборудования, который хранится у эксплуатант (владельца).

15.1 Регулярный визуальный осмотр проводится ежедневно, он позволяет обнаружить очевидные неисправности и посторонние предметы, представляющие опасности, вызванные использованием оборудованием, климатическими условиями, актами вандализма.

Мероприятия по регулярному обслуживанию оборудования включают:

- проверку и подтягивание узлов крепления;

- обновление окраски оборудования;
- обслуживание ударопоглощающих покрытий;
- смазку подшипников;
- нанесение на оборудование маркировок, обозначающих требуемый уровень ударопоглощающих покрытий из сыпучих материалов;
- обеспечение чистоты оборудования и покрытий (удаление битого стекла, обломков и загрязнителей);
- восстановление ударопоглощающих покрытий из сыпучих материалов и корректировку их уровня;
- обслуживание пространства зон безопасности

15.2 Функциональный осмотр детского игрового оборудования необходимо проводить один раз в три месяца.

В процессе функционального осмотра определяют:

- чистоту и внешний вид поверхности игровой площадки и оборудования;
- соблюдение расстояний от частей оборудования до поверхности игровой площадки;
- наличие выступающих частей фундаментов;
- наличие дефектов/неисправностей элементов оборудования;
- отсутствие деталей оборудования;
- чрезмерный износ подвижных частей оборудования и скатов горок;
- структурную целостность оборудования.

Примеры неисправностей при визуальном осмотре смотреть в **ГОСТ 52301-2013**.

15.3 Ежегодный основной осмотр детского игрового оборудования проводят с периодичностью один раз в 12 месяцев.

Ежегодный основной осмотр проводит компетентный персонал.

В ходе ежегодного основного осмотра определяют:

- наличие гниения деревянных элементов;
- наличие коррозии металлических элементов;
- влияние выполненных ремонтных работ на безопасность оборудования.

При обнаружении в процессе осмотра оборудования дефектов, влияющих на безопасность оборудования, дефекты немедленно устраняют. Если это невозможно, то принимают меры, обеспечивающие невозможность пользоваться оборудованием, либо оборудование демонтируют и удаляют с игровой площадки.

После удаления оборудования оставшийся в земле фундамент также удаляют или огораживают и закрывают сверху так, чтобы участок игровой площадки был безопасным. Кроме того в процессе эксплуатации детского игрового оборудования со временем возникает потребность в проведении ремонтных работ - это:

- замену крепежных деталей;
- сварку;
- замену частей оборудования;

Для обеспечения безопасности оборудования внесение изменений в конструкцию оборудования или его элементов допускается только после консультаций и письменного согласования с изготовителем оборудования.

16 Комплектация

№	Наименования	Кол-во (шт.)
1	Боковой щит	2
2	Пол	1
3	Декоративная накладка «Колесо»	4
4	Сиденья кузова	1
5	Зданий щит	2
6	Крыша	1
7	Накладка под крышу передняя	1
8	Спинка кабины	1
9	Сиденья кабины	1
10	Накладка с рулём	1
11	Радиатор с фарами	1

17 Инструкция по монтажу

17.1 Монтаж детского игрового оборудования может проводиться предприятием- изготовителем или другими юридическими и физическими лицами, располагающими необходимой для этого материально- технической

базой и квалификацией

17.2 Установка детского игрового оборудования производится на ровной площадке, свободной от насаждений. Размер площадки не менее 5000х4000.

17.3 Перед началом монтажа оборудования необходимо:

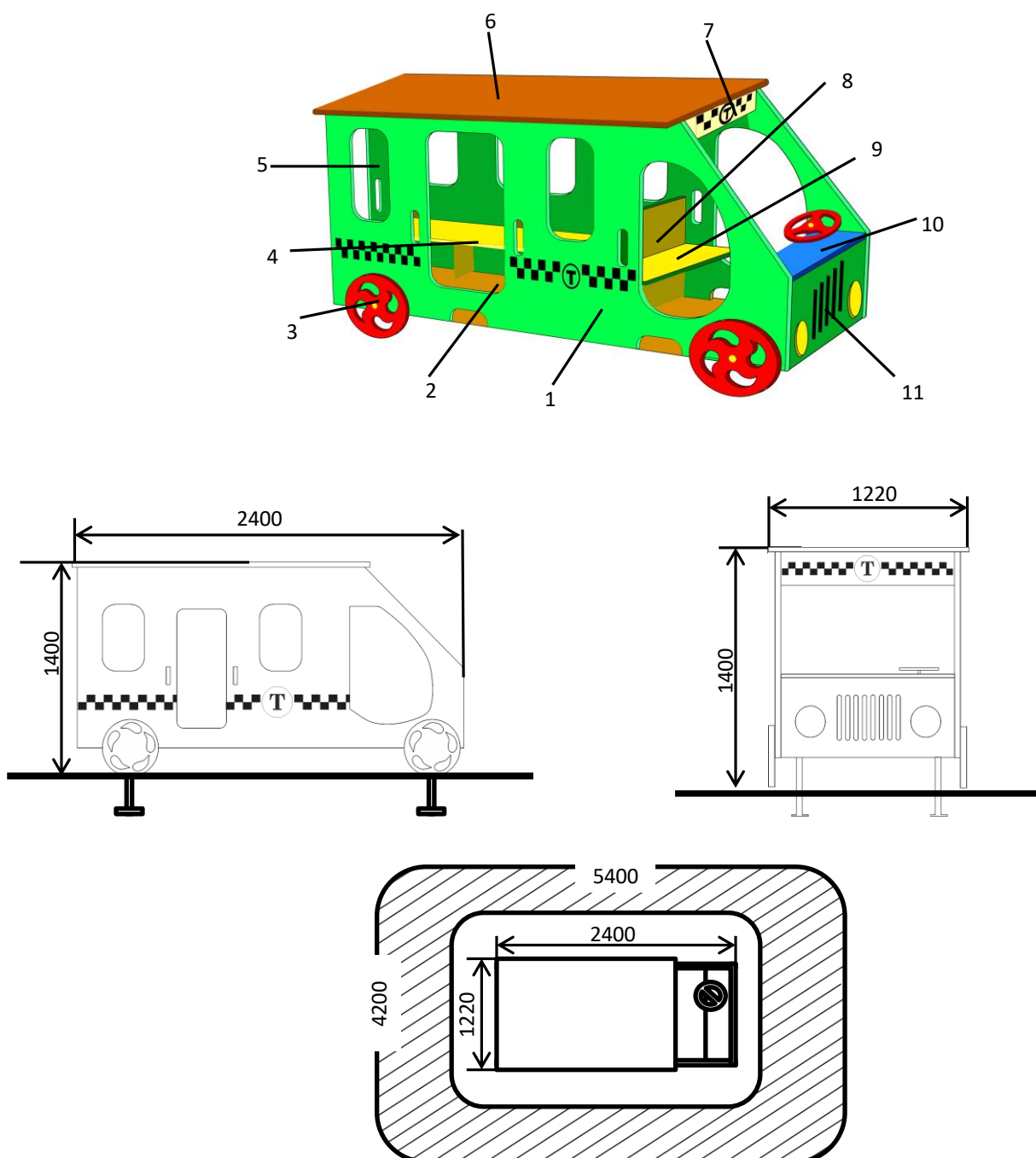
- изучить документацию;
- проверить комплектность согласно разделу 3 настоящего паспорта;
- законсервированные поверхности должны быть расконсервированы;
- при проведении монтажных работ необходимо соблюдать требования безопасности.

17.4 Сборка детского игрового оборудования производится согласно схеме представленной на рисунке 1.

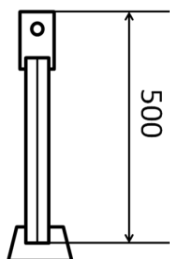
17.5 При сборке, в избежание порчи поверхностей сопрягаемых деталей оборудования вследствие трения друг об друга, метизы предварительно затягивать на 80-90% от их длины. Окончательную стяжку метизов и установку заглушек на колпачки производить только после установки оборудования на подготовленное место с бетонированием закладных элементов.

17.6 Для бетонирования закладных: подготовить яму размером 250х250х500мм. Установить конструкцию по уровню на место. Засыпать дно на 50мм щебнем фракцией 10-30. Бетонировать раствором марки М150-М200.

17.7 Для крепления метизов м8 (шуруп сантехнический), сначала сверлится отверстия сверлом по дереву 5мм.(Для избегания трещины в столбе).



Закладная



Крепление боковых ограждений при помощи оцинкованного уголка 50x50x35мм.

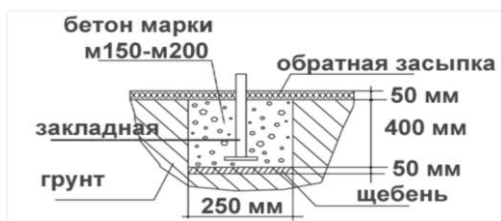
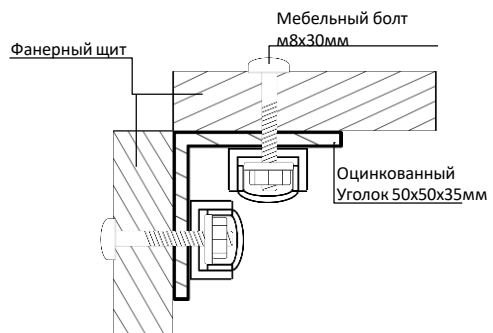


РИС 1